

Transformadores de intensidad de Núcleo Partido

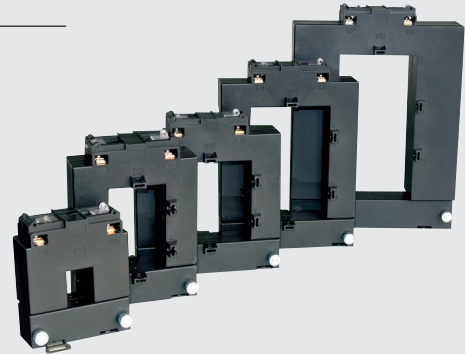
Modelo RTxxxP

Características generales

- Transformador de intensidad de baja tensión
- Núcleo abierto
- Muy fácil de montar, conexión mediante tornillos.
- Amplia ventana interior, lo que permite la sujeción de cables grandes o barras colectoras.
- Encapsulados en plástico auto extingible VO

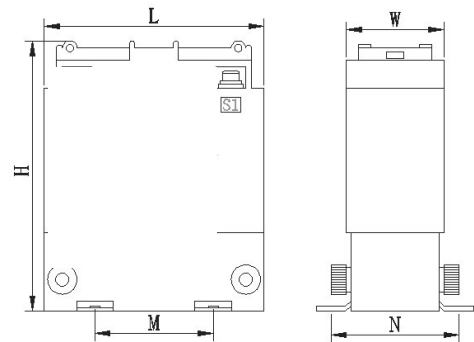
Normativa

- IEC 60044-1
- EN 60831-1
- EN 61869-2



Características Técnicas

Intensidad Nominal del primario	5-5000 A
Intensidad Nominal del secundario	x/5 A, x/1 A
Frecuencia	50/60 Hz
Sobretensión (Un)	0,72 kV AC
Sobrecorriente (Id)	1.2xIn
Factor de Seguridad	5
Gama climática	-10° C +50° C
Clases de precisión	0,5, 1



Modelo	L	W	H	a	e	M	N
	mm	mm	mm	mm	mm	mm	mm
RT30P	90	40	110	20	30	49	52
RT80P	145	37	159	80	80	111	45
RT125P	145	37	200	80	120	111	45
RT160P	185	53	248	80	160	118	45

RT30P

Código	Intensidad	Clase
	A	
T010030P	100	1
T015030P	150	1
T020030P	200	0,5
T025030P	250	0,5
T030030P	300	0,5
T040030P	400	0,5

RT80P

Código	Intensidad	Clase
	A	
T025080P	250	1
T030080P	300	1
T040080P	400	0,5
T050080P	500	0,5
T060080P	600	0,5
T075080P	750	0,5
T080080P	800	0,5
T100080P	1000	0,5

RT125P

Código	Intensidad	Clase
	A	
T050125P	500	0,5
T060125P	600	0,5
T075125P	750	0,5
T080125P	800	0,5
T100125P	1000	0,5
T120125P	1200	0,5
T150125P	1500	0,5

RT160P

Código	Intensidad	Clase
	A	
T100160P	1000	0,5
T120160P	1200	0,5
T150160P	1500	0,5
T200160P	2000	0,5
T250160P	2500	0,5
T300160P	3000	0,5
T400160P	4000	0,5
T500160P	5000	0,5