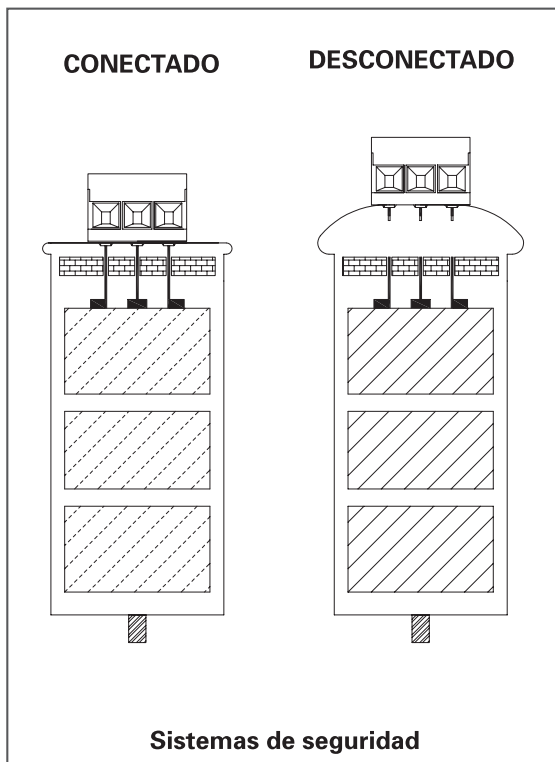


# SERIES MAC/C/CE/TER



## Temperaturas (IEC 60831-1/2)

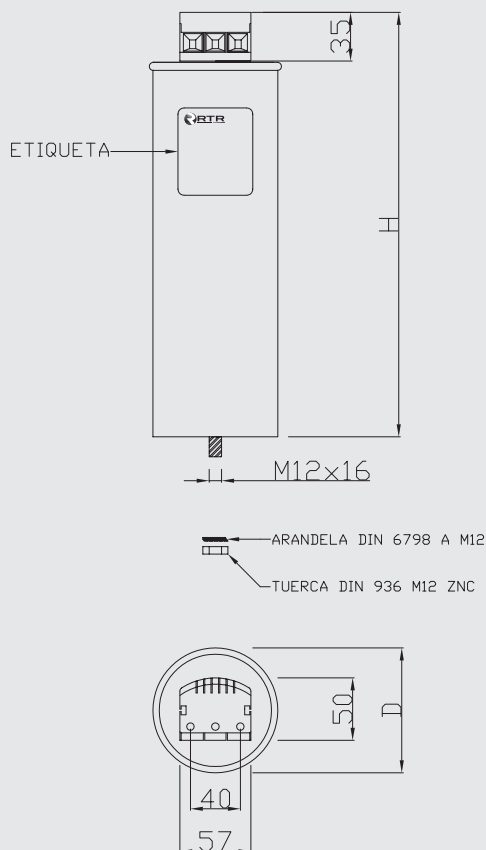
Símbolo	Temperatura del aire ambiente °C		
	Máximo	Media más alta en un período de	
		24h	1 año
A	40	30	20
B	45	35	25
C	50	40	30
D	55	45	35

## Dimensiones

Dimensiones del Bote DxH (mm)	Terminal de conexión Sección de cable máx. 1 kV-RV (mm²)	PLANO
		70x260
85x260	10	
100x260	10	
100x345	35	PLANO B
120x345	35	
136x345	35	

## Dimensiones

### PLANO A



### PLANO B

